

## Mitigeur monocommande encastré -

35 020 970 90



- sans plomb, résistant à la dézincification
- 2x anti-retour
- 3x sortie G 1/2"
- 2x raccord filetage femelle 1/2"
- 2x robinets d'arrêt
- chape de protection gros-œuvre
- manchette étanche
- isolation phonique et thermique
- entraxe 60 mm

### Accessoires recommandés

**Rallonge 25 mm -**

12 191 970 90



### Accessoires recommandés

**Rallonge 25 mm -**

12 190 970 90



### Accessoires recommandés

**xGRID Jeu de fixation pour  
l'intégration dans la construction  
sèche -**

12 340 970 90



### Accessoires requis

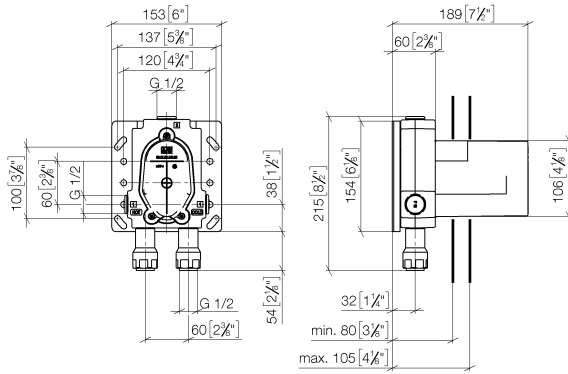
**xGRID Rail de montage 555 mm -** 12 360 970 90



## Mitigeur monocommande encastré -

35 020 970 90

mm [inches]



### Diagramme de débit



### Certificats

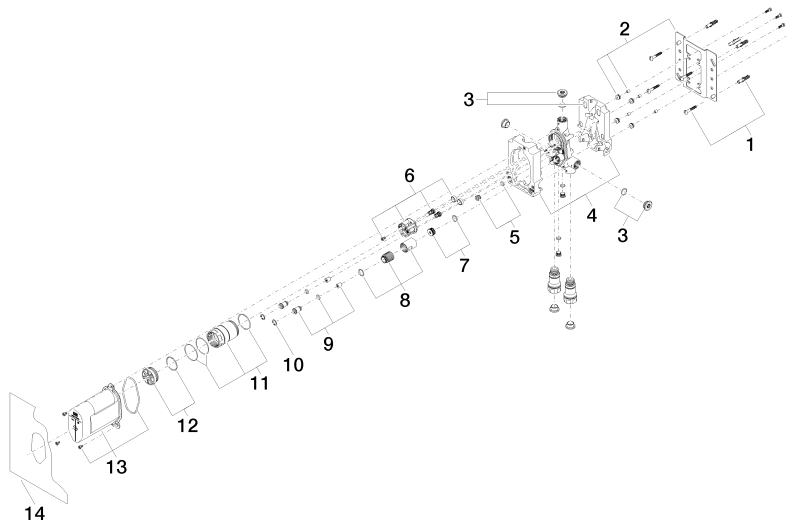
DVGW\_DW-  
6512DN0126.

LGA\_19863.

WRAS\_2207012.

## Mitigeur monocommande encastré -

35 020 970 90



### Liste des pièces de rechange

| N° | Article Numéro     | Désignation       | Fréquence de montage | Délai de livraison |
|----|--------------------|-------------------|----------------------|--------------------|
| 1  | 04 30 31 024 01 90 | set de fixation   | 2                    | 2                  |
| 2  | 04 17 20 128 00 90 | patte de fixation | 1                    | 2                  |
| 3  | 04 31 20 006 00 90 | bonde de fond     | 2                    | 2                  |
| 4  | 09 11 11 058 90    | accessoires       | 1                    | 2                  |
| 5  | 04 31 20 039 11 90 | bonde de fond     | 1                    | 2                  |
| 6  | 90 18 40 151 00 90 | élément insérable | 1                    | 2                  |
| 7  | 90 31 20 098 00 90 | bonde de fond     | 1                    | 2                  |
| 8  | 90 17 01 189 00 90 | douille           | 1                    | 2                  |
| 9  | 04 24 03 223 00 90 | élément insérable | 2                    | 2                  |
| 10 | 09 16 01 014 90    | anneau            | 2                    | 2                  |
| 11 | 90 17 01 187 00 90 | douille           | 1                    | 2                  |
| 12 | 04 31 20 100 00 90 | bonde de fond     | 1                    | 2                  |
| 13 | 90 21 02 148 00 90 | capuchon          | 1                    | 2                  |
| 14 | 04 14 03 155 00 90 | kit de garniture  | 1                    | 2                  |